

Εγχειρίδιο Χρήσης



ΕΙΔΟΣ: PB2BPGG, PB3BPGG
ΕΞΑΡΤΗΜΑ : 10752, 10753, 10754, 10755, 10756, 10757



PIT BOSS®

Pit Boss Sportsman 3 Φορητή Ψησταριά Αερίου

ΣΗΜΑΝΤΙΚΟ:
ΔΙΑΒΑΣΤΕ ΠΡΟΣΕΚΤΙΚΑ ΤΟ ΕΓΧΕΙΡΙΔΙΟ ΧΡΗΣΗΣ
ΠΡΙΝ ΤΗ ΛΕΙΤΟΥΡΓΙΑ ΤΟΥ ΠΡΟΪΟΝΤΟΣ.
ΚΡΑΤΗΣΤΕ ΤΟ ΓΙΑ ΜΕΛΛΟΝΤΙΚΗ ΠΑΡΑΠΟΜΠΗ

Μόνο για εξωτερική και οικιακή χρήση. Όχι για εμπορική χρήση

ΠΡΟΕΙΔΟΠΟΙΗΣΗ: Παρακαλείσθε να διαβάσετε ολόκληρο το εγχειρίδιο χρήσης πριν την εγκατάσταση και χρήση αυτής της συσκευής αερίου. Η αποτυχία ακολουθίας των οδηγιών μπορεί να προκαλέσει ζημιές στην ιδιοκτησία, σωματικές βλάβες και τραυματισμούς ή ακόμα και θάνατο. Επικοινωνήστε με τους υπεύθυνους του κτιρίου σας ή με υπηρεσίες της πυροσβεστικής για τις απαιτήσεις και τους περιορισμούς εγκατάστασης στην περιοχή σας. Αυτό θα διασφαλίσει ότι θα λάβετε την πιο ευχάριστη και απροβλημάτιστη λειτουργία της νέας σας φορητής ψησταριάς αερίου. Σας συμβουλεύουμε επίσης να διατηρήσετε αυτό το εγχειρίδιο για μελλοντική αναφορά.



Πληροφορίες Ασφαλείας

Μια μεγάλη αιτία πυρκαγιών είναι η κακή συντήρηση και η παντελής έλλειψη συντήρησης που απαιτείται στα διάκενα καύσιμων υλικών. Είναι υψίστης σημασίας αυτό το προϊόν να εγκατασταθεί μόνο σύμφωνα με αυτές τις οδηγίες.

Διαβάστε και κατανοήστε ολόκληρο αυτό το εγχειρίδιο πριν επιχειρήσετε να συναρμολογήσετε, να χειριστείτε ή να εγκαταστήσετε το προϊόν. Αυτό θα διασφαλίσει ότι θα λάβετε την πιο ευχάριστη και απροβλημάτιστη λειτουργία της νέας φορητής σχάρας αερίου. Σας συμβουλευόμαστε επίσης να διατηρήσετε αυτό το εγχειρίδιο για μελλοντική αναφορά.

Κίνδυνοι και Προειδοποιήσεις

1. Πρέπει να διατηρείται ελάχιστη απόσταση 915mm (36 ίντσες) μεταξύ των πλαϊνών σημείων της ψησταριάς και οποιονδήποτε εύφλεκτων κατασκευών και 915mm (36 ίντσες) από το πίσω μέρος της ψησταριάς έως τις εύφλεκτες κατασκευές. Μη χρησιμοποιείτε αυτήν τη συσκευή σε εσωτερικούς χώρους ή σε κλειστό, μη αεριζόμενο χώρο. Αυτή η συσκευή δεν πρέπει να τοποθετείται κάτω από ντουλάπια, εύφλεκτες οροφές ή προεξοχές. Διατηρήστε την περιοχή γύρω από την ψησταριά σας καθαρή και απαλλαγμένη από καύσιμες ύλες, βενζίνη και άλλους εύφλεκτους ατμούς και υγρά.

Σε περίπτωση πυρκαγιάς από λίπη, απενεργοποιήστε την ψησταριά μέχρι να σβήσει η φωτιά. Μην ρίξετε επάνω νερό. Μην προσπαθήσετε να σβήσετε τη φωτιά. Χρησιμοποιήστε πυροσβεστήρα εγκεκριμένης κατηγορίας (κατηγορίας ABC) κάτι που είναι σημαντικό να βρίσκεται στο χώρο. Εάν προκύψει ανεξέλεγκτη πυρκαγιά, καλέστε την Πυροσβεστική Υπηρεσία.

2. Αυτή η ψησταριά είναι εξωτερικού χώρου. Δεν προορίζεται για εγκατάσταση μέσα ή πάνω σε οχήματα αναψυχής ή σκάφη.

Ποτέ μην χρησιμοποιείτε αυτήν τη συσκευή σε κλειστό χώρο, όπως τροχόσπιτο, σκηνή, αυτοκίνητο, σκάφος ή σπίτι. Αυτή η συσκευή δεν προορίζεται και δεν πρέπει ποτέ να χρησιμοποιείται ως θερμάστρα.

3. Η χρήση αυτής της συσκευής δεν συνιστάται να γίνεται από παιδιά, από άτομα με μειωμένες σωματικές, αισθητηριακές ή νοητικές ικανότητες ή έλλειψη εμπειρίας και γνώσης, εκτός εάν βρίσκονται υπό άμεση επίβλεψη ή καθοδήγηση από άτομο υπεύθυνο για την ασφάλειά τους.

4. Τμήματα του μπάρμπεκιου μπορεί να είναι πολύ ζεστά και μπορεί να προκληθεί σοβαρός τραυματισμός. Κρατήστε τα μικρά παιδιά και τα κατοικίδια ζώα μακριά κατά τη χρήση της συσκευής. Μην αγγίζετε θερμές επιφάνειες. Χρησιμοποιείτε ανθεκτικά στη θερμότητα γάντια, λαβίδες μακράς χειρός ή γάντια μαγειρέματος ανά πάσα στιγμή, αφού η ψησταριά θα αναπτύξει υψηλή θερμότητα.

5. Ποτέ μην χρησιμοποιείτε την ψησταριά χωρίς να είναι εγκατεστημένο το δοχείο λίπους και κρεμασμένο κάτω από την εστία. Χωρίς αυτό το δοχείο, καυτό λίπος και υπολείμματα θα μπορούσαν να διαρρεύσουν προς τα κάτω και να δημιουργήσουν κίνδυνο πυρκαγιάς.

6. Μην εμποδίζετε τη ροή αέρα καύσης και εξαερισμού σε αυτήν τη συσκευή. Διατηρήστε τον σωλήνα του καυστήρα και τα φινιστρίνια καθαρά και απαλλαγμένα από υπολείμματα. Καθαρίστε πριν από τη χρήση. Απαιτείται τακτική φροντίδα και συντήρηση για να παραταθεί η διάρκεια ζωής της μονάδας σας.

7. Ελέγχετε πάντα για διαρροές αερίου όταν συνδέετε και αποσυνδέετε τον ρυθμιστή στη φιάλη αερίου, ειδικά μετά από μια περίοδο αποθήκευσης (για παράδειγμα, το χειμώνα). Ελέγξτε όλες τις συνδέσεις για διαρροές με διάλυμα σαπουνιού και βούρτσα. Ποτέ μην χρησιμοποιείτε αντικείμενα ανοιχτής φλόγας για τον έλεγχο διαρροών.

8. Καθαρίστε και επιθεωρήστε τον ρυθμιστή αερίου πριν από κάθε χρήση της εξωτερικής συσκευής μαγειρέματος με αέριο. Αντικαταστήστε τον ρυθμιστή αερίου πριν αυτός χρησιμοποιηθεί εάν υπάρχουν ενδείξεις υπερβολικής τριβής ή φθοράς.

9. Λειτουργήστε αυτήν τη συσκευή μόνο με υγραέριο, το οποίο καθορίζεται επίσης στην ετικέτα χαρακτηρισμού στη μονάδα. Μην αποπειραθείτε να χρησιμοποιήσετε την ψησταριά με άλλου είδους αέρια. Μην επιχειρήσετε να μετατρέψετε αυτήν τη μονάδα LP σε φυσικό αέριο. Η μη τήρηση αυτής της προειδοποίησης μπορεί να οδηγήσει σε πυρκαγιά, σωματική βλάβη και θα ακυρώσει την εγγύησή σας.

Προειδοποιήσεις για το Προπανικό Αέριο

1. Βεβαιωθείτε ότι η φιάλη αερίου αγοράζεται από αξιόπιστο προμηθευτή. Μια λανθασμένα γεμισμένη ή υπερπληρωμένη φιάλη αερίου μπορεί να είναι επικίνδυνη. Η κατάσταση υπερπλήρωσης σε συνδυασμό με τη θέρμανση της φιάλης αερίου (μια ζεστή καλοκαιρινή μέρα, φιάλη αερίου που αφήνεται στον ήλιο κ.λπ.) μπορεί να προκαλέσει απελευθέρωση αερίου LP, καθώς η αύξηση της θερμοκρασίας προκαλεί τη διαστολή του αερίου. Το αέριο που απελευθερώνεται από τη φιάλη είναι εύφλεκτο και μπορεί να είναι εκρηκτικό.

2. Μη χρησιμοποιείτε φιάλη αερίου LP εάν έχει χαλασμένη βαλβίδα ή εμφανίζει σημάδια από βαθουλώματα, γρατζουνιές, εξογκώματα, ζημιές από πυρκαγιά, διάβρωση, διαρροή, υπερβολική σκουριά ή άλλες μορφές οπτικής εξωτερικής βλάβης · μπορεί να είναι επικίνδυνο και πρέπει να ελεγχθεί αμέσως από τον προμηθευτή υγρού προπανίου.

Αν δείτε, μυρίσετε ή ακούσετε το σφύριγμα του αερίου που φεύγει από τη φιάλη, μην επιχειρήσετε να ανάψετε τη συσκευή. Σβήστε κάθε ανοιχτή φλόγα. Αποσυνδέστε την παροχή καυσίμου.

3. Μην συνδέετε ή αποσυνδέετε τη φιάλη αερίου ενώ η μονάδα χρησιμοποιείται ή είναι ακόμα ζεστή. Όταν η ψησταριά δεν χρησιμοποιείται, βεβαιωθείτε ότι το κουμπί των ρυθμίσεων είναι απενεργοποιημένο και αποσυνδέστε τη φιάλη αερίου. Ποτέ μην μετακινείτε ή μεταφέρετε τη μονάδα ενώ είναι τοποθετημένη η φιάλη αερίου. Μην αποθηκεύετε μια εφεδρική φιάλη αερίου LP κοντά ή κάτω από τη συσκευή.

4. Τα μέρη που σφραγίζονται από τον κατασκευαστή δεν πρέπει να παραποιούνται από το χρήστη. Μην μετακινείτε τη συσκευή κατά τη χρήση. Κλείστε την τροφοδοσία αερίου στη φιάλη μετά τη χρήση. Μην τροποποιείτε τη συσκευή.

Μονοξείδιο του Άνθρακα (“ο σιωπηλός δολοφόνος”)

Χρησιμοποιείτε πάντα τη συσκευή αερίου σε εξωτερικούς χώρους σε ανοιχτές περιοχές με καλό εξαερισμό για να αποφύγετε την εισπνοή τοξικών καπνών από καύση ή διαρροή αερίου. Το μονοξείδιο του άνθρακα είναι ένα άχρωμο, άοσμο, άγευστο αέριο που παράγεται από καύση αερίου, ξύλου, προπανίου, άνθρακα ή άλλου καυσίμου. Το μονοξείδιο του άνθρακα μειώνει την ικανότητα του αίματος να μεταφέρει οξυγόνο. Τα χαμηλά επίπεδα οξυγόνου στο αίμα μπορεί να οδηγήσουν σε πονοκεφάλους, ζάλη, αδυναμία, ναυτία, έμετο, υπνηλία, σύγχυση, απώλεια συνείδησης ή θάνατο. Ακολουθήστε αυτές τις οδηγίες για να αποτρέψετε αυτό το άχρωμο, άοσμο αέριο να δηλητηριάσει εσάς, την οικογένειά σας ή άλλους:

- Επισκεφθείτε έναν γιατρό εάν εσείς ή κάποιος άλλος εμφανίσετε συμπτώματα κρουρολογήματος ή γρίπης κατά το μαγείρεμα ή όσο βρίσκεστε κοντά στη συσκευή. Η δηλητηρίαση από μονοξείδιο του άνθρακα, η οποία μπορεί εύκολα να παρερμηνευτεί ως κρουρολόγημα ή γρίπη, συχνά εντοπίζεται πολύ αργά.

- Η κατανάλωση αλκοόλ και η χρήση ναρκωτικών αυξάνουν τις επιδράσεις της δηλητηρίασης από μονοξείδιο του άνθρακα. Το μονοξείδιο του άνθρακα είναι ιδιαίτερα τοξικό για τη μητέρα και το παιδί κατά τη διάρκεια της εγκυμοσύνης, για βρέφη, ηλικιωμένους, καπνιστές και άτομα με αιματολογικά προβλήματα ή παθήσεις του κυκλοφορικού συστήματος, όπως αναιμία ή καρδιακές παθήσεις.

Καταχώρηση Ασφαλείας

Σύμφωνα με τις διαδικασίες και τις προδιαγραφές της Conformité Européenne (CE), οι συσκευές αερίου Pit Boss® Grills επιδεικνύουν συμμόρφωση μέσω δοκιμών στα πρότυπα και οδηγίες που έρχονται σε συμφωνία με όλες τις απαιτήσεις ασφαλείας, υγείας και προστασίας του περιβάλλοντος από την ΕΕ (Ευρωπαϊκή Ένωση) και τον Ευρωπαϊκό Οικονομικό Χώρο (ΕΟΧ).



	Θερμική ισχύς	Εστίες	Μέγεθος μπεκ	Υγραέριο/Πίεση	Χώρα χρήσης
PB2BPGG	5.2 KW G30 – 378 g/h G31 – 372 g/h	2	0.79mm	G30 at 28-30 mbar G31 at 37 mbar G30/G31 mixture at 30 mbar	I3+ (28-30/37) : BE, CH, CY, CZ, ES, FR, GB, GR, IE, IT, LT, LU, LV, PT, SK, SI I3B/P (30) : BE, CY, DK, EE, FR, GB, HU, IT, LT, NL, NO, SE, SI, SK, RO, HR, TR, BG, IS, LU, MT, FI I3B/P (37) : PL I3B/P (50) : AT, DE, SK, CH
			0.74mm	G30/G31 mixture at 37 mbar	
			0.69mm	G30/G31 mixture at 50 mbar	
PB3BPGG	7.5 KW G30 – 546 g/h G31 – 536 g/h	3	0.90 / 0.70mm	G30 at 28-30 mbar G31 at 37 mbar G30/G31 mixture at 30 mbar	I3+ (28-30/37) : BE, CH, CY, CZ, ES, FR, GB, GR, IE, IT, LT, LU, LV, PT, SK, SI I3B/P (30) : BE, CY, DK, EE, FR, GB, HU, IT, LT, NL, NO, SE, SI, SK, RO, HR, TR, BG, IS, LU, MT, FI I3B/P (37) : PL I3B/P (50) : AT, DE, SK, CH
			0.86 / 0.65mm	G30/G31 mixture at 37 mbar	
			0.80 / 0.60mm	G30/G31 mixture at 50 mbar	



Ειδοποίηση Πνευματικών δικαιωμάτων

Copyright 2020. Με την επιφύλαξη παντός δικαιώματος. Κανένα μέρος αυτού του εγχειριδίου δεν μπορεί να αντιγραφεί, μεταδοθεί, μεταγραφεί, αποθηκευτεί σε σύστημα ανάκτησης, σε οποιαδήποτε μορφή ή με οποιοδήποτε μέσο χωρίς ρητή γραπτή άδεια της: Dansons 3411 North 5th Avenue, Suite 500, Phoenix, AZ, USA 85013

sales@pitboss-grills.com | service@pitboss-grills.com

www.pitboss-grills.com

Περιεχόμενα

Πληροφορίες για την ασφάλεια.....2

Σύνδεση σε παροχή αερίου

Απαιτήσεις φιαλών αερίου5

Σύνδεση της φιάλης αερίου LP5

Προετοιμασία για χρήση - Δοκιμή διαρροής5

Αποσύνδεση φιάλης αερίου6

Οδηγίες λειτουργίας

Περιβάλλον ψησίματος.....7

Πρώτη χρήση – Καθαρισμός με καύση της σχάρας..... 7

Διαδικασία ανάμματος7

Διαδικασία χειροκίνητου ανάμματος7

Απενεργοποίηση της ψησταριάς.....8

Φροντίδα & Συντήρηση.....9

Αντιμετώπιση προβλημάτων.....10

Ανταλλακτικά

PB2BPGG & Καλάθι σχάρας.....11

PB3BPGG & Καλάθι σχάρας.....12

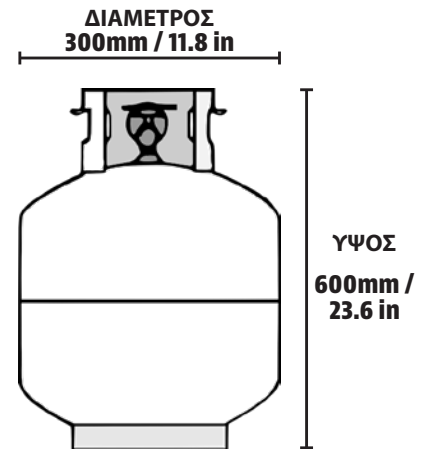
Εγγύηση.....13

Σύνδεση Με Παροχή Αερίου

Προϋποθέσεις για τη φιάλη αερίου

Για τη λειτουργία, θα χρειαστείτε μια τυποποιημένη φιάλη αερίου για ψησταριά G30/G31 υγρού προπανίου ("LP") με εξωτερικά σπειρώματα βαλβίδων. Χρησιμοποιήστε τυπικό εύκαμπτο σωλήνα με μήκος μικρότερο από 1,5 m (59 in). Ο σωλήνας πρέπει να είναι άμεσα ορατός σε όλο το μήκος του για επιθεώρηση μετά την εγκατάσταση.

Η μέγιστη διάμετρος και το μέγιστο ύψος της φιάλης να είναι 300 mm (11,8 ίντσες) και 600 mm (23,6 ίντσες) όπως φαίνεται στην εικόνα.



ΠΡΟΣΟΧΗ: Πρέπει να έχετε τον κατάλληλο ρυθμιστή με το σχετικό πρότυπο EN16129 και φιάλη έτσι ώστε να λειτουργεί το μπάρμπεκιου με ασφάλεια και αποτελεσματικότητα. Η χρήση λανθασμένου ή ελαττωματικού ρυθμιστή είναι επικίνδυνη και θα ακυρώσει κάθε εγγύηση. Είναι σημαντικό να επιθεωρήσετε όλο το μήκος του σωλήνα. Εάν είναι προφανές ότι υπάρχει υπερβολική τριβή ή φθορά ή ο σωλήνας έχει κοπεί, ο σωλήνας πρέπει να αντικατασταθεί πριν από τη χρήση της συσκευής.

Σύνδεση της φιάλης αερίου LP

ΣΗΜΑΝΤΙΚΟ: Εάν υπάρχει πολλαπλή εισαγωγή που απαιτεί σύνδεση, ακολουθήστε τις οδηγίες εγκατάστασης του βύσματος πριν συνδέσετε τη μονάδα σε φιάλη αερίου

1. Πριν από τη σύνδεση, βεβαιωθείτε ότι δεν έχουν μαζευτεί υπολείμματα στην κεφαλή της φιάλης αερίου LP, στην κεφαλή της βαλβίδας ρυθμιστή ή στην κεφαλή του καυστήρα και στις θύρες των εστιών.
2. Συνδέστε τη σωλήνα με την πολλαπλή περιστρέφοντας το κουμπί δεξιόστροφα μέχρι να σταματήσει. Βεβαιωθείτε ότι ο σωλήνας δεν έχει στρεβλώσει με κανένα τρόπο.
3. Τοποθετήστε τη φιάλη αερίου LP στην οπή του κυλίνδρου. Βεβαιωθείτε ότι ο εύκαμπτος σωλήνας που συνδέεται με τον κύλινδρο δεν αγγίζει καμία από τις επιφάνειες της ψησταριάς που μπορεί να ζεσταθούν. Κρατήστε τη φιάλη αερίου LP στην ίδια θέση κατά τη λειτουργία του μπάρμπεκιου. Μην τοποθετείτε εφεδρική φιάλη στον οριοθετημένο χώρο της φιάλης που λειτουργεί σε καμία περίπτωση. Διατηρείτε τη φιάλη αερίου LP σε σημείο όπου να είναι εύκολα προσβάσιμη (όχι μπλοκαρισμένη) ανά πάσα στιγμή. Εάν η φιάλη αερίου LP είναι πολύ ψηλή, δεν μπορεί να τοποθετηθεί στην οπή του κυλίνδρου. Η φιάλη αερίου μπορεί να συνδεθεί στο άγκιστρο του κυλίνδρου αερίου στη δεξιά πλευρά του πλαισίου ή να τοποθετείται σε επίπεδο έδαφος.
4. Βεβαιωθείτε ότι η βαλβίδα της φιάλης αερίου βρίσκεται στη θέση OFF. Βεβαιωθείτε ότι η φιάλη είναι εντελώς όρθια, καθώς δεν είναι ασφαλές κατά τη λειτουργία της ψησταριάς η φιάλη αερίου να μην έχει εγκατασταθεί σωστά.
5. Βεβαιωθείτε ότι η βαλβίδα ρύθμισης στην ψησταριά είναι τελείως κλειστή, γυρίζοντας το κουμπί δεξιόστροφα στη θέση OFF.
6. Αφαιρέστε τα προστατευτικά καλύμματα από το άνοιγμα της βαλβίδας ρυθμιστή και το επάνω μέρος της φιάλης αερίου. Αποθηκεύστε τα καπάκια.
7. Τοποθετήστε τη βαλβίδα της φιάλης αερίου στο άνοιγμα με σπείρωμα της βαλβίδας ρυθμιστή. Περιστρέψτε τη φιάλη δεξιόστροφα μέχρι να σφίξει. Σφίξτε μόνο με το χέρι.
8. Η φιάλη αερίου LP είναι τώρα εγκατεστημένη.

ΠΡΟΕΙΔΟΠΟΙΗΣΗ: Κλείστε τη φιάλη αερίου εάν μυρίσετε αέριο. Προσπαθήστε να εγκαταστήσετε ξανά τη φιάλη για να βεβαιωθείτε ότι ο σωλήνας είναι σωστά συνδεδεμένος.

Προετοιμασία για τη χρήση - Δοκιμή διαρροής

Για τον προσδιορισμό της ακεραιότητας μιας σφράγισης, πρέπει να εφαρμόσετε μια δοκιμή διαρροής. Πριν χρησιμοποιήσετε την ψησταριά αερίου, εκτελέστε μια δοκιμή διαρροής στη σύνδεση μεταξύ του ρυθμιστή και της φιάλης αερίου για να μειώσετε τον κίνδυνο σοβαρών σωματικών τραυματισμών ή θανάτου από πυρκαγιά ή έκρηξη. Ένας έλεγχος διαρροής πρέπει να πραγματοποιείται τουλάχιστον μία φορά κάθε σεζόν, καθώς και:

- πριν ανάψετε την ψησταριά σας για πρώτη φορά
- κάθε φορά που αλλάζετε τη φιάλη αερίου
- μετά από ταξίδι, ειδικά σε δύσβατους ή ανώμαλους δρόμους
- μετά από παρατεταμένη περίοδο αποθήκευσης ή μη χρήσης

Πως να εκτελέσετε τη δοκιμή διαρροής

Απαιτούμενα αναλώσιμα:

- 1 x μπολ (άδειο, καθαρό)
- 1 x πινέλο (καθαρό)
- Υγρό πιάτων
- Νερό

Διαδικασία:

1. Τοποθετήστε την ψησταριά σε καλά αεριζόμενο χώρο. Βεβαιωθείτε ότι η συσκευή είναι δροσερή στην αφή και δεν χρησιμοποιείται. Βεβαιωθείτε ότι η ένδειξη του ρυθμιστή είναι στραμμένη στη θέση OFF και ότι η φιάλη αερίου είναι σφιγμένη με ασφάλεια στον ρυθμιστή.

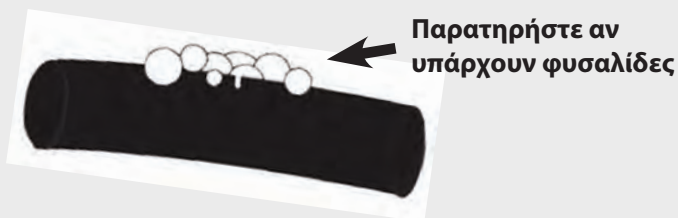
ΣΗΜΑΝΤΙΚΟ: Βεβαιωθείτε ότι δεν υπάρχει ανοιχτή φλόγα ή καπνιστές κοντά.

2. Αναμίξτε ένα διάλυμα αποτελούμενο από ένα μέρος νερού με ένα μέρος υγρού πλυσίματος πιάτων σε ένα μπολ. Το διάλυμα θα δημιουργήσει φυσαλίδες, καθώς θα συμπυκνώνεται.

3. Χρησιμοποιήστε ένα πινέλο για να εφαρμόσετε το διάλυμα στη στεγανοποίηση μεταξύ του ρυθμιστή και της φιάλης αερίου. Ελέγξτε οπτικά για ρεύματα φυσαλίδων που προέρχονται από ελάττωμα ή σπάσιμο της σφραγίδας.

ΣΗΜΕΙΩΣΗ: Εάν εμφανιστεί διαρροή, επαναλάβετε τη διαδικασία εγκατάστασης της φιάλης αερίου, αλλά μην τη σφίξετε υπερβολικά. Σφίξτε μόνο με το χέρι. Επαναλάβετε τη δοκιμή διαρροής μετά την επανεγκατάσταση για να διασφαλίσετε ότι η στεγανοποίηση είναι ασφαλής.

ΣΗΜΑΝΤΙΚΟ: Μην χρησιμοποιείτε την ψησταριά εάν εντοπίσετε διαρροή αερίου που δεν μπορεί να διορθωθεί χρησιμοποιώντας τη διαδικασία ελέγχου διαρροής. Επικοινωνήστε με την τοπική πυροσβεστική υπηρεσία ή την εξυπηρέτηση πελατών για εναλλακτικά μέτρα δοκιμών για να διασφαλίσετε την κατάλληλη προφύλαξη.



Αποσύνδεση της φιάλης αερίου

ΣΗΜΑΝΤΙΚΟ: Κατά την αλλαγή ή την αποσύνδεση της φιάλης αερίου, πρέπει να λαμβάνεται μέριμνα ώστε να αποφεύγεται οποιαδήποτε πηγή ανάφλεξης.

1. Βεβαιωθείτε ότι το κουμπί ελέγχου στην ψησταριά είναι τελείως κλειστό γυρίζοντας το στη θέση OFF. Γυρίστε τη βαλβίδα της φιάλης αερίου LP στη θέση CLOSED- ΚΛΕΙΣΤΟ και αφήστε το κουμπί του ρυθμιστή να πεταχτεί προς τα έξω

2. Γυρίστε τη φιάλη αριστερόστροφα (με το χέρι) για να αποσυνδεθεί από το άνοιγμα της βαλβίδας του ρυθμιστή. Αντικαταστήστε τα προστατευτικά καλύμματα στο άνοιγμα της βαλβίδας ρυθμιστή και στο επάνω μέρος της φιάλης αερίου για αποθήκευση (αν δεν είναι άδεια).

ΠΡΟΕΙΔΟΠΟΙΗΣΗ: Μην μεταφέρετε την ψησταριά με προσαρτημένη τη φιάλη αερίου. Η φιάλη μπορεί να χαλαρώσει από τη βαλβίδα και να προκαλέσει διαρροή αερίου, πιθανόν να οδηγήσει σε έκρηξη, πυρκαγιά ή σοβαρή σωματική βλάβη. Αποσυνδέστε πρώτα τη φιάλη πριν ταξιδέψετε ή αποθηκεύσετε τη συσκευή. Εάν αποθηκεύετε την ψησταριά σε εσωτερικό χώρο, αφήστε τη φιάλη αερίου σε εξωτερικό χώρο.

Οδηγίες Λειτουργίας

Περιβάλλον για το Ψήσιμο

1. Που να στήσετε την ψησταριά

Όπως συμβαίνει με όλες τις συσκευές που χρησιμοποιούνται σε εξωτερικούς χώρους, οι καιρικές συνθήκες του περιβάλλοντος παίζουν μεγάλο ρόλο στην απόδοση της ψησταριάς σας και στο χρόνο μαγειρέματος που απαιτείται για να τελειοποιήσετε τα γεύματά σας. Όλες οι μονάδες Pit Boss® Grills πρέπει να διατηρούν ελάχιστη απόσταση 915mm (36 ίντσες) από εύφλεκτες κατασκευές και αυτή η απόσταση πρέπει να διατηρείται όσο η ψησταριά είναι σε λειτουργία. Αυτή η συσκευή δεν πρέπει να τοποθετείται κάτω από κάποια εύφλεκτη οροφή ή προεξοχή. Διατηρήστε την ψησταριά σας σε χώρο μακριά από εύφλεκτα υλικά ή άλλους εύφλεκτους ατμούς και υγρά.

2. Μαγείρεμα σε ψυχρό καιρό

Παρόλο που ο καιρός ξεκινά να γίνεται πιο δροσερός, δε σημαίνει ότι η περίοδος ψησίματος έχει τελειώσει! Ο καθαρός δροσερός αέρας και το ονειρεμένο άρωμα των ψητών φαγητών θα σας βοηθήσουν να θεραπεύσετε τη χειμωνιάτικη μελαγχολία.

Ακολουθήστε αυτές τις προτάσεις για το πώς να απολαύσετε την ψησταριά σας τους ψυχρότερους μήνες:

- Οργάνωση- Προετοιμάστε όλα όσα χρειάζεστε στην κουζίνα πριν βγείτε στον εξωτερικό χώρο. Κατά τη διάρκεια του χειμώνα, μετακινήστε την ψησταριά σας σε μια περιοχή που είναι μακριά από τον άνεμο και δεν έχει κρύο. Ελέγξτε τους τοπικούς κανονισμούς σχετικά με την εγγύτητα της ψησταριάς σας σε σχέση με το σπίτι σας ή/και άλλες κατασκευές. Βάλτε ό, τι χρειάζεστε σε ένα δίσκο, τυλίξτε τα καλά και ολοκληρώστε!

- Για να παρακολουθείτε την εξωτερική θερμοκρασία, τοποθετήστε ένα εξωτερικό θερμόμετρο κοντά στο χώρο μαγειρέματος. Κρατήστε ένα ημερολόγιο ή ιστορικό για το τι μαγειρέψατε, την εξωτερική θερμοκρασία και το χρόνο μαγειρέματος. Αυτό θα σας βοηθήσει αργότερα και στα υπόλοιπα ώστε να καθορίσετε τι να μαγειρέψετε και πόση ώρα θα σας πάρει.

- Έχετε μια θερμαινόμενη πιατέλα ή ένα κάλυμμα πιάτων έτοιμο να κρατήσει το φαγητό σας ζεστό μέχρι να επιστρέψετε μέσα στο σπίτι.

3. Μαγείρεμα σε ζεστό καιρό

Καθώς ο καιρός ζεσταίνεται, ο χρόνος μαγειρέματος θα μειωθεί. Ακολουθήστε μερικές προτάσεις για το πώς να απολαύσετε την ψησταριά σας κατά τη διάρκεια των ζεστών μηνών:

-Ρυθμίστε τις θερμοκρασίες μαγειρέματος προς τα κάτω. Αυτό βοηθά στην αποφυγή ανεπιθύμητων αναθερμάνσεων.

-Χρησιμοποιήστε θερμόμετρο κρέατος για να καθορίσετε την εσωτερική θερμοκρασία των τροφίμων σας. Αυτό βοηθά στην πρόληψη του υπερβολικού ψησίματος και στεγνώματος του κρέατος σας

Μπορείτε να διατηρήσετε τα τρόφιμα ζεστά τυλίγοντάς τα σε αλουμινόχαρτο και τοποθετώντας τα σε θερμομονωμένο ψυγειακί.

Αν τυλίξετε και μια εφημερίδα γύρω από το αλουμινόχαρτο, τσαλακώνοντάς την, θα διατηρηθεί το φαγητό ζεστό για 3 έως 4 ώρες.

Πρώτη Χρήση – Καθαρισμός με καύση

Πριν χρησιμοποιήσετε την ψησταριά σας για πρώτη φορά μαγειρεύοντας φαγητό, είναι σημαντικό να ολοκληρώσετε τον καθαρισμό με καύση. Ξεκινήστε τη λειτουργία της ψησταριάς και αφήστε την να δουλεύει για τουλάχιστον 15 λεπτά στο HIGH μέχρι να σβήσετε τη μονάδα. Αυτό θα "καθαρίσει θερμικά" τα εσωτερικά συστατικά, θα διαλύσει τις οσμές και θα την απαλλάξει από κάθε ξένη ύλη.

Διαδικασία ανάμματος

1. Βεβαιωθείτε ότι όλα τα κουμπιά ελέγχου έχουν γυρίσει στη θέση OFF.

2. Συνδέστε τη φιάλη αερίου LP σύμφωνα με τις οδηγίες. Γυρίστε τη βαλβίδα της φιάλης αερίου LP στο OPEN.

3. Σημειώστε την ένδειξη στο κουμπί ελέγχου. Πιέστε και κρατήστε πατημένο το κουμπί ελέγχου στη σχάρα και στρίψτε 90 μοίρες (ή 1/4) αριστερόστροφα ΑΡΓΑ (2 έως 3 δευτερόλεπτα) έως το HIGH. Θα πρέπει να ακούσετε έναν ήχο "κλικ" που θα υποδεικνύει σπίθα από τον αναφλεκτήρα. Κοιτάξτε αν υπάρχει φλόγα για να βεβαιωθείτε ότι η εστία είναι αναμμένη. Εάν όχι, επαναλάβετε έως και τρεις φορές.

4. Εάν η ανάφλεξη δεν πραγματοποιηθεί σε 5 δευτερόλεπτα, γυρίστε το κουμπί ελέγχου στη θέση OFF, περιμένετε 5 λεπτά και επαναλάβετε τη διαδικασία ανάμματος. Αν τα παραπάνω σημεία δεν λειτουργούν, ακολουθήστε τις οδηγίες της διαδικασίας χειροκίνητου ανάμματος.

5. Αφού πάρει φωτιά η εστία, είστε έτοιμοι να απολαύσετε την ψησταριά σας στην επιθυμητή θερμοκρασία!

Εάν η εστία σβήσει κατά τη λειτουργία, γυρίστε τα κουμπιά ελέγχου στη θέση OFF. Περιμένετε πέντε λεπτά πριν επιχειρήσετε να ανάψετε ξανά για να επιτρέψετε τη διάλυση τυχόν συσσωρευμένου αερίου.

Διαδικασία σε περίπτωση αποτυχίας ανάφλεξης

Εάν για οποιονδήποτε λόγο ο αναφλεκτήρας σας παρουσιάσει αποτυχία μετά από τρεις ή τέσσερις προσπάθειες, ελέγξτε τα ακόλουθα βήματα ή ξεκινήστε τη λειτουργία της ψησταριάς σας χρησιμοποιώντας τη χειροκίνητη μέθοδο.

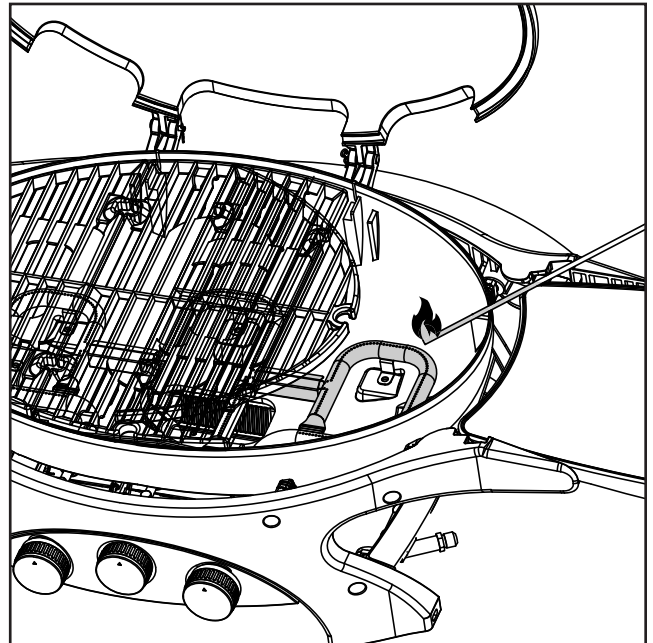
1. Βεβαιωθείτε ότι τα κουμπιά ελέγχου έχουν γυρίσει στη θέση OFF. Αφήστε κάθε συσσωρευμένο αέριο να διαλυθεί.
2. Μετά από πέντε λεπτά, ελέγξτε τα ακόλουθα:
 - Επιβεβαιώστε οπτικά ότι ο αναφλεκτήρας λειτουργεί πιέζοντας το κουμπί ανάφλεξης και κοιτάζοντας το άκρο του ανάφλεξης για μια σπίθα. Εάν δεν υπάρχει σπινθήρας, ρυθμίστε την απόσταση μεταξύ του άκρου του ανάφλεξης (ηλεκτροδίου) και της εστίας στα 4,5 mm (3/16 in).
 - Επιβεβαιώστε οπτικά ότι ο σωλήνας της εστίας και τα φινιστρίνια δεν εμποδίζονται. Εάν έχουν φράξει, ακολουθήστε τις **οδηγίες για τη φροντίδα και τη συντήρηση**.
3. Εάν τα παραπάνω σημεία δεν λειτουργούν, ακολουθήστε τις **οδηγίες αντιμετώπισης προβλημάτων**.

Διαδικασία Χειροκίνητου Ανάμματος

1. Βεβαιωθείτε ότι το κουμπί ελέγχου έχει γυρίσει στη θέση OFF.
2. Σηκώστε ένα από τα πλέγματα ψησίματος έτσι ώστε οι εστίες να είναι εκτεθειμένες
3. Συνδέστε τη φιάλη αερίου LP σύμφωνα με τις οδηγίες. Γυρίστε τη βαλβίδα της φιάλης αερίου LP στο OPEN.
4. Σημειώστε την ένδειξη στο κουμπί ελέγχου. Σπρώξτε προς τα μέσα το κουμπί ρυθμιστή και περιστρέψτε τον μετρητή 90 μοιρών (ή 1/4) δεξιόστροφα προς το HIGH
5. Γρήγορα και προσεκτικά, χρησιμοποιήστε ένα αναμμένο σπίρτο το οποίο είναι ασφαλισμένο με τη ράβδο ανάμματος (περιλαμβάνεται στην ψησταριά) για να ανάψετε τις εστίες. Αποκτήστε πρόσβαση στις εστίες μέσω των ματιών μαγειρέματος. Τοποθετήστε ένα αναμμένο σπίρτο κοντά στην πλευρά της εστίας. Μην επιχειρήσετε να ανάψετε άλλη περιοχή της εστίας. Αυτό μπορεί να προκαλέσει τραυματισμό.

ΣΗΜΕΙΩΣΗ: Μη χρησιμοποιείτε οινόπνευμα, αναπτήρα ή κηροζίνη για να ανάψετε ή να αναζωογονήσετε μια φωτιά στην ψησταριά σας.

6. Αφού πάρει φωτιά η εστία, τοποθετήστε το πλέγμα μαγειρέματος επιστρέψτε στη θέση σας και είστε έτοιμοι να απολαύσετε τη σχάρα σας στην επιθυμητή θερμοκρασία!



Απενεργοποίηση της ψησταριάς

1. Όταν τελειώσετε το μαγείρεμα, γυρίστε τη βαλβίδα κυλίνδρου αερίου LP στη θέση CLOSED και αφήστε το κουμπί ρυθμιστή να πεταχτεί προς τα έξω. Αυτό το χαρακτηριστικό ασφαλείας κλειδώνει το κουμπί ρυθμιστή και διασφαλίζει ότι το αέριο δεν ρέει πλέον.
2. Γυρίστε τα κουμπιά ελέγχου στη θέση OFF.

ΣΗΜΕΙΩΣΗ: Ένας ήχος "πουφ" είναι φυσιολογικός καθώς καίγεται το τελευταίο αέριο LP.

3. Αποσυνδέστε τη φιάλη αερίου LP **ακολουθώντας τις οδηγίες αποσύνδεσης**.

ΠΡΟΕΙΔΟΠΟΙΗΣΗ: Αφήστε την ψησταριά να κρυώσει εντελώς και αφαιρέστε τη φιάλη αερίου, πριν την μετακινήσετε, ταξιδέψετε ή την αποθηκεύσετε.

Φροντίδα και Συντήρηση

Έλεγχος επιπέδου αερίου

Για να ελέγξετε την ποσότητα καυσίμου στη φιάλη αερίου LP, η ψησταριά πρέπει να είναι σε λειτουργία. Τοποθετήστε το χέρι σας στο επάνω μέρος της φιάλης και μετακινήστε το αργά προς τα κάτω μέχρι να αισθανέσθε τη φιάλη δροσερή στην αφή. Αυτό θα υποδείξει την κατά προσέγγιση ποσότητα αερίου στη φιάλη σας, αν τα ¾ της φιάλης είναι άδεια, τότε αντικαταστήστε με μια γεμάτη.

ΣΗΜΑΝΤΙΚΟ: Μην χρησιμοποιείτε μπρικότες με κάρβουνο ή οποιοδήποτε εύφλεκτο υλικό στην ψησταριά σας. Η χρήση τέτοιου υλικού θα ακυρώσει την εγγύησή σας και μπορεί να οδηγήσει σε πυρκαγιά, έκρηξη και σωματικές βλάβες.

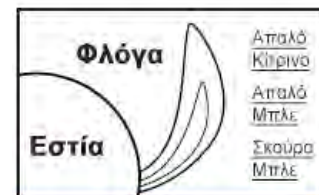
Συχνότητα Καθαρισμού

Οποιαδήποτε μονάδα Pit Boss® θα σας προσφέρει πολλά χρόνια γευστικής εξυπηρέτησης με ελάχιστο καθαρισμό. Ακολουθήστε αυτές τις συμβουλές καθαρισμού και συντήρησης για να διατηρήσετε σε καλή κατάσταση την ψησταριά σας:

1. Εξαρτήματα εστίας

-Καθαρίστε την εστία κάθε φορά που εντοπίζεται μεγάλη συσσώρευση σκουπιδιών, για να βεβαιωθείτε ότι δεν υπάρχουν σημάδια απόφραξης (υπολείμματα, έντομα) στο σωλήνα της εστίας ή στα φινιστρίνια της. Μετά από περιόδους αποθήκευσης, αράχνες ή μικρά έντομα μπορεί να έχουν να χτίσει φωλιές, ιστούς και να γεννήσουν αυγά στο σωλήνα της εστίας, εμποδίζοντας τη ροή αερίου. Εάν πρόκειται να αποθηκεύετε την ψησταριά ή πριν από μια εκτεταμένη περίοδο μη χρήσης, αφαιρέστε την εστία και τυλίξτε τη με αλουμινοχαρτο για να μειώσετε τον κίνδυνο εισόδου εντόμων στις οπές της.

- Η εστία έχει ρυθμιστεί για βέλτιστη απόδοση φλόγας. Μια μπλε φλόγα, πιθανώς με μικρή κίτρινη άκρη είναι το αποτέλεσμα του βέλτιστου μείγματος αέρα και αερίου. Εάν υπάρχουν φλόγες με υπερβολικά κίτρινο χρώμα, πορτοκαλί ή είναι ακανόνιστες, καθαρίστε τα υπολείμματα λαδιού και τροφίμων στην επιφάνεια της εστίας και τα φινιστρίνια της για αύξηση της ροής του αέρα.



2. Εσωτερικά μέρη της ψησταριάς

- Αφαιρέστε τυχόν τρόφιμα ή συσσωρευμένα υπολείμματα από την επιφάνεια μαγειρέματος. Η καλύτερη πρακτική είναι να το κάνετε αυτό ενώ είναι ακόμα ζεστή από προηγούμενο μαγείρεμα. Οι φωτιές λίπους προκαλούνται από υπερβολικά υπολείμματα που έχουν πέσει στα εξαρτήματα μαγειρέματος της ψησταριάς. Καθαρίζετε το εσωτερικό της ψησταριάς σε σταθερή βάση. Σε περίπτωση που εμφανιστεί πυρκαγιά λίπους, αφαιρέστε προσεκτικά το φαγητό και απενεργοποιήστε την ψησταριά. Πασπαλίστε ελαφρά με μαγειρική σόδα, αν υπάρχει.

3. Εξωτερικά μέρη της ψησταριάς

- Ελέγχετε συχνά το δίσκο λίπους και καθαρίζετε κάθε φορά αφού έχει κρυώσει η συσκευή σας. Λάβετε υπόψη το είδος των τροφίμων που μαγειρεύονται. Η αποτυχία να διατηρηθεί καθαρός, μπορεί να οδηγήσει σε συσσώρευση και πυρκαγιά λίπους. Αυτό μπορεί να είναι επικίνδυνο και μπορεί να προκαλέσει ζημιά στη μονάδα.

- Όλες οι βίδες και τα μπουλόνια πρέπει να ελέγχονται σε τακτική βάση. Σφίξτε όσο χρειάζεται.

- Χρησιμοποιήστε ένα κάλυμμα για την ψησταριά σας για πλήρη προστασία! Το κάλυμμα είναι η καλύτερη προστασία από τον καιρό και τους εξωτερικούς ρύπους. Όταν δεν χρησιμοποιείτε την ψησταριά ή την προορίζετε για μακροχρόνια αποθήκευση, κρατήστε τη μονάδα κάτω από ένα κάλυμμα σε ένα γκαράζ ή υπόστεγο, έχοντας αφαιρέσει τη φιάλη αερίου (πρέπει να φυλάσσεται σε εξωτερικούς χώρους).

Χρονοδιάγραμμα Καθαρισμού (κανονική χρήση)

Αντικείμενο	Συχνότητα καθαρισμού	Μέθοδος καθαρισμού
Σχάρες μαγειρέματος	Μετά από κάθε χρήση	Καύση των υπολειμμάτων, πανί τριψίματος και σαπουνόνερο
Δίσκος λίπους	Μετά από κάθε χρήση	Άδειασμα, πανί τριψίματος και σαπουνόνερο
Σώμα ψησταριάς, Lid	Όποτε χρειάζεται	Μη τραχύ πανί & σαπουνόνερο
Σωλήνας εστίας, φινιστρίνια	Κάθε 5-6 χρήσεις	Σκόνη, πανί τριψίματος και σαπουνόνερο
Εστίες	Κάθε 5-6 χρήσεις	Πανί τριψίματος και σαπουνόνερο

Αντιμετώπιση Προβλημάτων

Ο σωστός καθαρισμός και συντήρηση θα αποτρέψουν τα συνηθισμένα προβλήματα λειτουργίας. Όταν η ψησταριά σας λειτουργεί με κακή μεταχείριση ή σε πιο σπάνια βάση, οι ακόλουθες συμβουλές αντιμετώπισης προβλημάτων μπορεί να είναι χρήσιμες. Για Συχνές ερωτήσεις, επισκεφθείτε τη διεύθυνση www.pitboss-grills.com. Μπορείτε επίσης να επικοινωνήσετε με τον τοπικό αντιπρόσωπο ή την Εξυπηρέτηση Πελατών για βοήθεια.

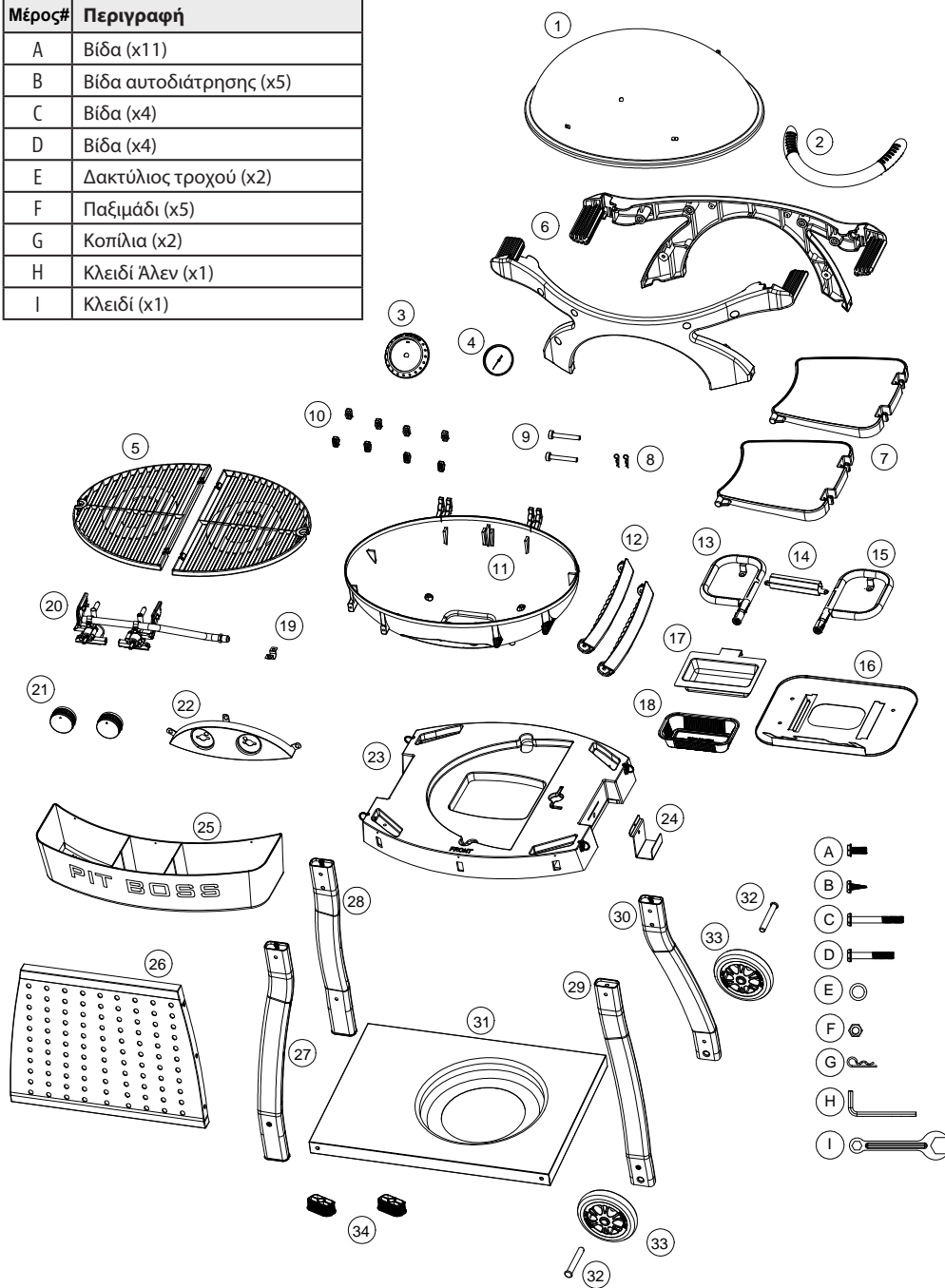
ΠΡΟΕΙΔΟΠΟΙΗΣΗ: Πάντα να βεβαιώνετε ότι η ψησταριά έχει κρυσώσει εντελώς για να αποφύγετε τραυματισμούς.

ΠΡΟΒΛΗΜΑ	ΑΙΤΙΑ	ΛΥΣΗ
Οι εστίες δεν ανάβουν	Το καλώδιο ανάφλεξης είναι σπασμένο	Επικοινωνήστε με την Εξυπηρέτηση Πελατών για βοήθεια ή ανταλλακτικό.
	Δεν υπάρχει σπινθήρας ανάφλεξης στο ηλεκτρόδιο	Ρυθμίστε το ηλεκτρόδιο. Επικοινωνήστε με την Εξυπηρέτηση Πελατών για βοήθεια ή ανταλλακτικό.
	Δεν υπάρχει παροχή αερίου	Ελέγξτε τη βαλβίδα ρυθμιστή. Ελέγξτε τη σύνδεση για διαρροή.
Φωτιά από λίπος/ Συχνές αναζωπυρώσεις	Ψήσιμο λιπαρών κρεάτων	Ψήνετε τα λιπαρά κρέατα όταν η επιφάνεια μαγειρέματος είναι κρύα και τα κουμπιά βρίσκονται στη ρύθμιση "LOW".
	Θερμοκρασία μαγειρέματος	Προσπαθήστε να μαγειρέψετε σε χαμηλότερη θερμοκρασία. Το λίπος έχει όντως σημείο ανάφλεξης. Διατηρήστε τη θερμοκρασία κάτω από 176 ° C/350 ° F όταν μαγειρεύετε πολύ λιπαρά τρόφιμα.
	Νερό που έχει ψεκαστεί στις φλόγες αερίου	Μην ψεκάζετε νερό στις φλόγες αερίου.
Σβήνει η εστία	Δεν υπάρχει ροή αερίου	Ελέγξτε τη σύνδεση καυσίμου αερίου και βεβαιωθείτε ότι είναι ανοιχτή. Αντικαταστήστε τη φιάλη αερίου εάν είναι άδεια.
	Ριπή αέρα ή ισχυροί άνεμοι	Στρέψτε το μπροστινό μέρος της ψησταριάς μακριά από τον άνεμο ή αυξήστε το ύψος της φλόγας.
Χαμηλή θερμότητα στη ρύθμιση "HIGH"	Μπλοκαρισμένες θύρες	Καθαρίστε τις θύρες από τυχόν εμπόδια.
	Άδεια φιάλη αερίου	Ξαναγεμίστε τη φιάλη αερίου
Διαρροή αερίου	Ακατάλληλη εγκατάσταση	Γυρίστε το κουμπί ρυθμιστή στη θέση OFF και αφήστε το κουμπί ρυθμιστή να πεταχτεί προς τα έξω. Αφαιρέστε τη φιάλη αερίου. Επανατοποθετήστε και σφίξτε. Εκτελέστε δοκιμή διαρροής για να διασφαλίσετε τη σωστή σφράγιση. Αντικαταστήστε τη φιάλη αερίου εάν έχει υποστεί ζημιά.
	Βλάβη σφράγισης	Η φιάλη αερίου έχει διαβρωθεί, σκουριάσει ή έχει υποστεί λάθος χειρισμό. Αντικαταστήστε τη φιάλη αερίου.
	Βλάβη ρυθμιστή	Πρέπει να αντικατασταθεί ο ρυθμιστής. Επικοινωνήστε με την Εξυπηρέτηση Πελατών για ανταλλακτικό.
Οι φλόγες της εστίας είναι κίτρινες ή πορτοκαλί	Πρόβλημα στη ροή αέρα	Ελέγξτε τους σωλήνες και τις θύρες της εστίας για ιστούς αράχνης ή άλλα εμπόδια. Ακολουθήστε τις οδηγίες φροντίδας και συντήρησης για να καθαρίσετε τον σωλήνα
	Απόφραξη της εστίας	
	Έχει γεμίσει το δοχείο για το λίπος, στάζει	Αδειάστε το δοχείο λίπους και εγκαταστήστε το ξανά. Ακολουθήστε τις οδηγίες φροντίδας και συντήρησης .
	Η βαλβίδα του ρυθμιστή είναι απενεργοποιημένη	Ελέγξτε τη σύνδεση της βαλβίδας ρυθμιστή με τη φιάλη αερίου, αφαιρέστε και, στη συνέχεια, εγκαταστήστε ξανά. Εκτελέστε δοκιμή διαρροής
	Η εστία είναι βρώμικη	Γυρίστε το κουμπί του ρυθμιστή στο HIGH για πέντε λεπτά και καθαρίστε με καύση τη μονάδα. Ακολουθήστε τις οδηγίες φροντίδας και συντήρησης .

Εξαρτήματα - PB2BPGG & καρότσι ψησίματος

Μέρος#	Περιγραφή
1	Καπάκι (x1)
2	Λαβή για το καπάκι (x1)
3	Στεφάνη θερμομέτρου (x1)
4	Θερμόμετρο (x1)
5	Σχάρα ψησίματος A (x2)
6	Στήριγμα σώματος (x2)
7	Πλευρικό ράφι (x2)
8	Κοπίλια (x2)
9	Πείρος για το καπάκι (x2)
10	Ενίσχυση PF (x8)
11	Σώμα
12	Ακτίνα στήριξης σώματος (x2)
13	Αριστερή εστία (x1)
14	Εξάρτημα διασταύρωσης εστιών (x2)
15	Δεξιά εστία (x1)
16	Στήριγμα δοχείου λίπους (x1)
17	Δοχείο λίπους (x1)
18	Επένδυση αλουμινοχαρτου (x1)
19	Άγκιστρο (x1)
20	Βαλβίδα συναρμολόγησης (x
21	Κουμπί ελέγχου (x2)
22	Μπροστινό πάνελ (x1)
23	Πάνω μέρος καροτσιού (x1)
24	Γάντζος φιάλης αερίου (x1)
25	Δίσκος για αξεσουάρ (x1)
26	Μπροστινό πάνελ καροτσιού (x1)
27	Σταθερό πόδι καροτσιού - Εμπρός (x1)
28	Σταθερό πόδι καροτσιού - Πίσω (x1)
29	Πόδι καροτσιού για τροχό - Εμπρός (x1)
30	Πόδι καροτσιού για τροχό - Πίσω(x1)
31	Κάτω ράφι (x1)
32	Πείρος άξονα (x1)
33	Τροχός (x2)
34	Κάλυμμα ποδιού καροτσιού (x2)

Μέρος#	Περιγραφή
A	Βίδα (x11)
B	Βίδα αυτοδιάτρησης (x5)
C	Βίδα (x4)
D	Βίδα (x4)
E	Δακτύλιος τροχού (x2)
F	Παξιμάδι (x5)
G	Κοπίλια (x2)
H	Κλειδί Άλεν (x1)
I	Κλειδί (x1)



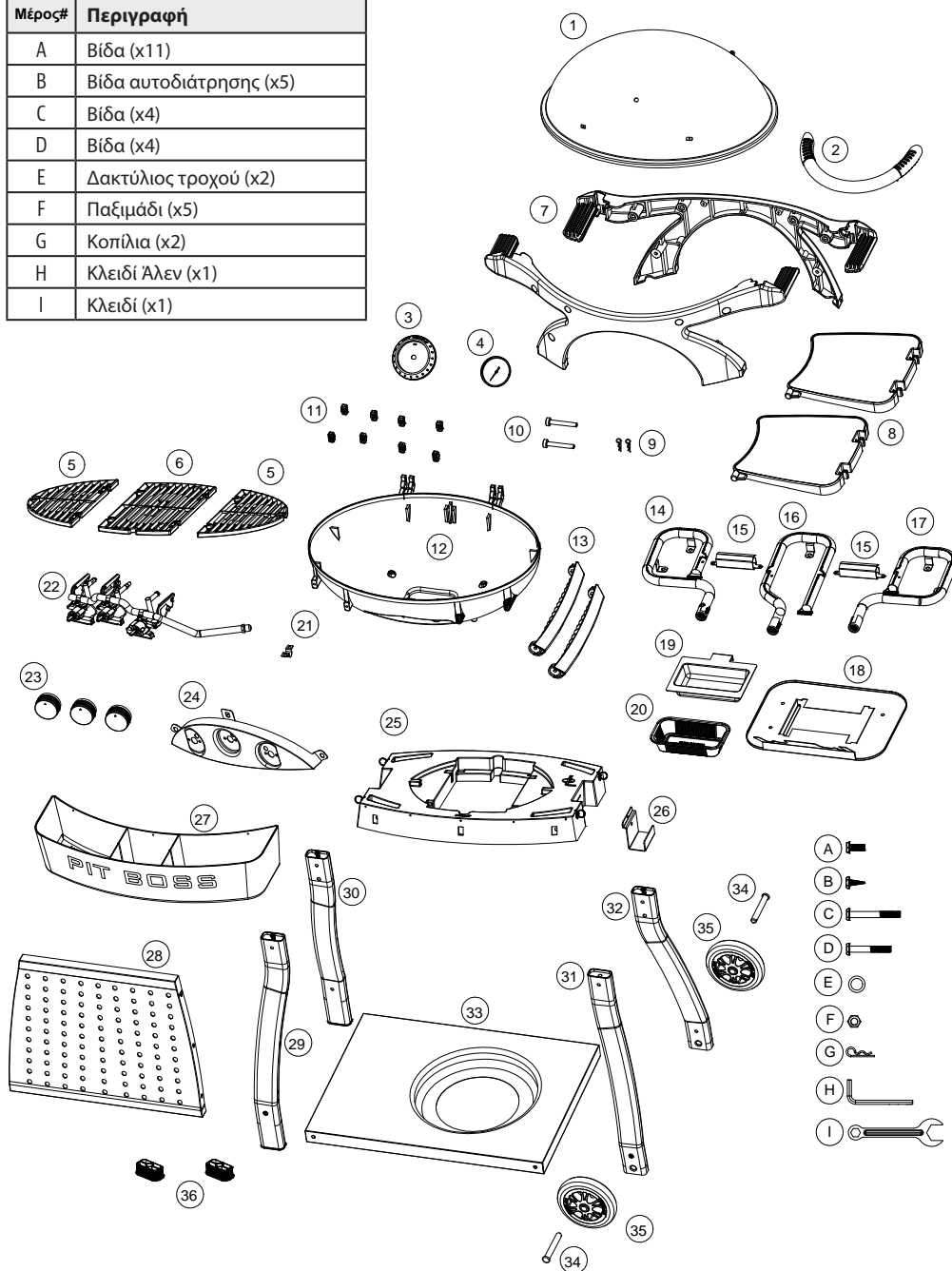
	ΕΙΔΟΣ	ΔΙΑΣΤΑΣΕΙΣ ΣΥΝΑΡΜΟΛΟΓΗΜΕΝΟΥ	ΒΑΡΟΣ	ΕΣΤΙΑ ΨΗΣΙΜΑΤΟΣ	ΘΕΡΜΙΚΗ ΙΣΧΥΣ
PB	PB2BPGG	1,175 X 578 X 461 MM / 46.2 X 22.7 X 18.1 IN	18.0 KG / 39.68 LB	1,946 CM ² / 301.6 IN ²	5.2 KW
	ΚΑΡΟΤΣΙ ΨΗΣΙΜΑΤΟΣ	691 X 706 X 645 MM / 27.2 X 27.8 X 25.4 IN	8.0 KG / 17.6 LB		

ΣΗΜΕΙΩΣΗ: Λόγω της συνεχούς εξέλιξης του προϊόντος, τα εξαρτήματα υπόκεινται σε αλλαγές χωρίς προειδοποίηση

Εξαρτήματα – PB3BPGG & καρότσι ψησίματος

Μέρος#	Περιγραφή
1	Καπάκι (x1)
2	Λαβή για το καπάκι (x1)
3	Στεφάνη θερμομέτρου (x1)
4	Θερμόμετρο (x1)
5	Σχάρα ψησίματος A (x2)
6	Σχάρα ψησίματος B (x1)
7	Στήριγμα σώματος (x2)
8	Πλευρικό ράφι (x2)
9	Κοπίλια (x2)
10	Πείρος για το καπάκι (x2)
11	Ενίσχυση PF (x8)
12	Σώμα (x1)
13	Ακτίνα στήριξης σώματος (x2)
14	Αριστερή εστία (x1)
15	Εξάρτημα διασταύρωσης εστιών (x2)
16	Μεσαία εστία (x1)
17	Δεξιά εστία (x1)
18	Στήριγμα δοχείου λίπους (x1)
19	Δοχείο λίπους (x1)
20	Επένδυση αλουμινοχάρτου (x1)
21	Αγκιστρο (x1)
22	Βαλβίδα συναρμολόγησης (x1)
23	Κουμπί ελέγχου (x3)
24	Μπροστινό πάνελ (x1)
25	Πάνω μέρος καροτσιού (x1)
26	Γάντζος φιάλης αερίου (x1)
27	Δίσκος για αξεσουάρ (x1)
28	Μπροστινό πάνελ καροτσιού (x1)
29	Σταθερό πόδι καροτσιού - Εμπρός (x1)
30	Σταθερό πόδι καροτσιού - Πίσω (x1)
31	Πόδι καροτσιού για τροχό - Εμπρός (x1)
32	Πόδι καροτσιού για τροχό - Πίσω (x1)
33	Κάτω ράφι (x1)
34	Πείρος άξονα (x2)
35	Τροχός (x2)
36	Κάλυμμα ποδιού καροτσιού (x2)

Μέρος#	Περιγραφή
A	Βίδα (x11)
B	Βίδα αυτοδιάτρησης (x5)
C	Βίδα (x4)
D	Βίδα (x4)
E	Δακτύλιος τροχού (x2)
F	Παξιμάδι (x5)
G	Κοπίλια (x2)
H	Κλειδί Άλεν (x1)
I	Κλειδί (x1)



	ΕΙΔΟΣ	ΔΙΑΣΤΑΣΕΙΣ ΣΥΝΑΡΜΟΛΟΓΗΜΕΝΟΥ	ΒΑΡΟΣ	ΕΣΤΙΑ ΨΗΣΙΜΑΤΟΣ	ΘΕΡΜΙΚΗ ΙΣΧΥΣ
PB	PB3BPGG	1,332 X 604 X 483 MM / 52.4 X 23.8 X 19.0 IN	24.0 KG / 52.9 LB	2,453 CM ² / 380.2 IN ²	7.5 KW
	ΚΑΡΟΤΣΙ ΨΗΣΙΜΑΤΟΣ	768 X 764 X 645 MM / 30.2 X 30.0 X 25.4 IN	9.8 KG / 21.6 LB		

ΣΗΜΕΙΩΣΗ: Λόγω της συνεχούς εξέλιξης του προϊόντος, τα εξαρτήματα υπόκεινται σε αλλαγές χωρίς προειδοποίηση

Εγγύηση

Όροι

Όλες οι σχάρες αερίου της Pit Boss® Grills, που κατασκευάζονται από την Dansons, φέρουν περιορισμένη εγγύηση από την ημερομηνία πώλησης από τον αρχικό ιδιοκτήτη. Η κάλυψη της εγγύησης ξεκινά την αρχική ημερομηνία αγοράς και απαιτείται απόδειξη της ημερομηνίας αγοράς ή αντίγραφο του αρχικού λογαριασμού πώλησης, για την επικύρωση της εγγύησης. Οι πελάτες θα υπόκεινται σε χρέωση ανταλλακτικών, αποστολής και χειρισμού, αν δεν είναι σε θέση να προσκομίσουν απόδειξη αγοράς ή μετά τη λήξη της εγγύησης. Η Dansons φέρει εγγύηση πέντε (5) ετών για ελαττώματα και θέματα κατασκευής σε όλα τα μέρη. Η Dansons εγγυάται ότι όλα τα μέρη δεν έχουν ελαττώματα υλικού και κατασκευής, για τη διάρκεια χρήσης και ιδιοκτησίας του αρχικού αγοραστή. Η εγγύηση δεν καλύπτει ζημιές από φθορά και καταστροφές, όπως γρατζουνιές, βαθουλώματα, χτυπήματα, θρύμματα ή μικρές επιφανειακές ρωγμές. Αυτές οι αλλαγές στην αισθητική της ψησταριάς δεν επηρεάζουν την απόδοσή της. Η επισκευή ή η αντικατάσταση οποιουδήποτε εξαρτήματος δεν υπερβαίνει την περιορισμένη εγγύηση πέραν των πέντε (5) ετών από την ημερομηνία αγοράς.

Κατά τη διάρκεια της εγγύησης, η υποχρέωση της Dansons περιορίζεται στην παροχή αντικατάστασης για ελαττωματικά ή/και αποτυχημένα εξαρτήματα. Όσο είναι εντός της περιόδου εγγύησης, η Dansons δεν θα χρεώνει για επισκευή ή αντικατάσταση ανταλλακτικών που επιστρέφονται, προπληρωμένα φορτία, εάν τα εξαρτήματα διαπιστωθούν από την Dansons ότι είναι ελαττωματικά κατά την εξέταση. Η Dansons δεν ευθύνεται για έξοδα μεταφοράς, κόστος εργασίας ή εξαγωγικούς δασμούς. Εκτός από τις περιπτώσεις που προβλέπονται σε αυτούς τους όρους εγγύησης, η επισκευή ή η αντικατάσταση ανταλλακτικών με τον τρόπο και για το χρονικό διάστημα που αναφέρεται μέχρι τώρα, θα αποτελεί την εκπλήρωση όλων των άμεσων και παράγωγων υποχρεώσεων και υποχρεώσεων από την Dansons προς εσάς. Η Dansons λαμβάνει κάθε προφύλαξη και χρησιμοποιεί υλικά που καθυστερούν τη σκουριά. Ακόμη και με αυτές τις εγγυήσεις, οι προστατευτικές επικαλύψεις μπορούν να παραβιαστούν από διάφορες ουσίες και συνθήκες πέρα από τον έλεγχο της Dansons. Υψηλές θερμοκρασίες, υπερβολική υγρασία, χλώριο, βιομηχανικές αναθυμιάσεις, λιπάσματα, φυτοφάρμακα γκαζόν και αλάτι είναι μερικές από τις ουσίες που μπορούν να επηρεάσουν τις επικαλύψεις μετάλλων. Για τους λόγους αυτούς, η εγγύηση δεν καλύπτει σκουριά ή οξειδωση, εκτός εάν υπάρχει αστοχία δομικής ακεραιότητας στα εξαρτήματα της ψησταριάς. Σε περίπτωση που συμβεί κάτι από τα παραπάνω, ανατρέξτε στην ενότητα φροντίδας και συντήρησης για να παρατείνετε τη διάρκεια ζωής της μονάδας σας. Η Dansons συνιστά τη χρήση ενός καλύμματος όταν η ψησταριά δεν χρησιμοποιείται. Αυτή η εγγύηση βασίζεται στην κανονική οικιακή χρήση και σέρβις της ψησταριάς και δεν ισχύει καμία περιορισμένη κάλυψη εγγύησης για μια ψησταριά που χρησιμοποιείται σε εμπορικές εφαρμογές.

Δεν υπάρχει γραπτή ή σιωπηρή εγγύηση απόδοσης για τα προϊόντα Pit Boss® Grills, καθώς ο κατασκευαστής δεν έχει έλεγχο στην εγκατάσταση, τη λειτουργία, τον καθαρισμό, τη συντήρηση ή τον τύπο του καυσίμου που καίγεται. Αυτή η εγγύηση δεν θα ισχύει ούτε η Dansons θα αναλάβει την ευθύνη εάν η συσκευή σας δεν έχει εγκατασταθεί, χειριστεί, καθαριστεί και συντηρηθεί σύμφωνα με το παρόν εγχειρίδιο από τον ιδιοκτήτη. Οποιαδήποτε χρήση αερίου που δεν αναφέρεται στο παρόν εγχειρίδιο μπορεί να ακυρώσει την εγγύηση. Η εγγύηση δεν καλύπτει ζημιά ή θραύση λόγω κακής χρήσης, ακατάλληλου χειρισμού ή τροποποιήσεων. Ούτε η Dansons, ούτε ο εξουσιοδοτημένος αντιπρόσωπος της Pit Boss® Grills, δεν αποδέχεται την ευθύνη, νομική ή άλλη, για την τυχαία ή επακόλουθη ζημιά στην περιουσία ή τα πρόσωπα που προκύπτουν από τη χρήση αυτού του προϊόντος. Είτε υποβληθεί αξίωση κατά της Dansons βάσει παραβίασης της παρούσας εγγύησης είτε οποιουδήποτε άλλου τύπου εγγύησης εκπεφρασμένη ή υπονοούμενη από το νόμο, ο κατασκευαστής σε καμία περίπτωση δεν θα είναι υπεύθυνος για οποιεσδήποτε ειδικές, έμμεσες, επακόλουθες ή άλλες ζημιές οποιουδήποτε φύσης. της αρχικής αγοράς αυτού του προϊόντος. Όλες οι εγγυήσεις από τον κατασκευαστή παρατίθενται εδώ και καμία αξίωση δεν πρέπει να γίνει κατά του κατασκευαστή για οποιαδήποτε εγγύηση ή αντιπροσώπευση.

Ορισμένα κράτη δεν επιτρέπουν τον αποκλεισμό ή τον περιορισμό τυχαίων ή επακόλουθων ζημιών ή περιορισμούς σιωπηρών εγγυήσεων, επομένως οι περιορισμοί ή οι εξαιρέσεις που ορίζονται σε αυτήν την περιορισμένη εγγύηση ενδέχεται να μην ισχύουν για εσάς. Αυτή η περιορισμένη εγγύηση σας παρέχει συγκεκριμένα νόμιμα δικαιώματα και ενδέχεται να έχετε άλλα δικαιώματα, τα οποία διαφέρουν από κράτος σε κράτος. Τα αγαθά μας συνοδεύονται από εγγυήσεις που δεν μπορούν να αποκλειστούν βάσει του αυστραλιανού νόμου για τους καταναλωτές. Δικαιούστε αντικατάσταση ή επιστροφή χρημάτων για σημαντική βλάβη και αποζημίωση για οποιαδήποτε άλλη εύλογα προβλέψιμη απώλεια ή ζημιά. Έχετε επίσης το δικαίωμα να επισκευάσετε ή να αντικαταστήσετε τα προϊόντα εάν τα αγαθά δεν είναι αποδεκτής ποιότητας και η αποτυχία δεν ισοδυναμεί με σημαντική βλάβη.

Επικοινωνία με την εξυπηρέτηση πελατών

Για να παραγγείλετε ανταλλακτικά, επικοινωνήστε με τον τοπικό αντιπρόσωπο της Pit Boss® Grills ή επισκεφτείτε το ηλεκτρονικό μας κατάστημα. Εάν έχετε οποιοσδήποτε ερωτήσεις ή προβλήματα, επικοινωνήστε με την Εξυπηρέτηση Πελατών.

Υπηρεσία εγγύησης

Επικοινωνήστε με τον πλησιέστερο αντιπρόσωπο της Pit Boss® Grills για επισκευή ή αντικατάσταση ανταλλακτικών. Η Dansons απαιτεί απόδειξη αγοράς για τη δημιουργία εγγύησης. Ως εκ τούτου, διατηρήστε την αρχική απόδειξη πωλήσεων ή τιμολόγιο για μελλοντική αναφορά. Ο σειριακός και ο αριθμός μοντέλου του Pit Boss σας βρίσκονται απευθείας στη μονάδα. Καταγράψτε τους αριθμούς παρακάτω γιατί η ετικέτα μπορεί να φθαρεί ή να μην είναι ευανάγνωστη.

ΜΟΝΤΕΛΟ

ΣΕΙΡΙΑΚΟΣ ΑΡΙΘΜΟΣ

ΗΜΕΡΟΜΗΝΙΑ ΑΓΟΡΑΣ

ΕΞΟΥΣΙΟΔΟΤΗΜΕΝΟΣ ΠΡΟΜΗΘΕΥΤΗΣ